

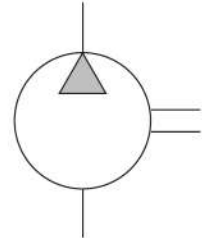
EGC

# External Gear Pump 外嚙合齒輪泵

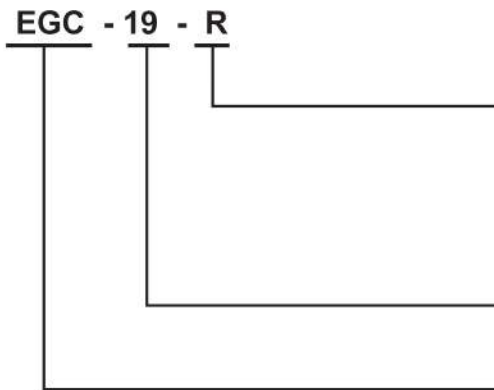


油壓記號

SYMBOL



## 型式號碼/MODEL CODE



回轉方向 (由軸側方向觀之)

Direction of Rotation (View from the shaft end)

R: 順時針方向

R: Clockwise

L: 逆時針方向

L: Counterclockwise

流量: c.c./rev

Displacement

外嚙合齒輪泵系列:

External Gear Pump series

## 產品特性:

1. 高壓力、高效率，適用於各種機械。
2. 特殊齒型設計，噪音極低。
3. 體積小，節省機械空間。
4. 鋁合金重力鑄造，質輕、堅韌、耐高壓。
5. 採用標準SAE雙孔法蘭。

## FEATURE:

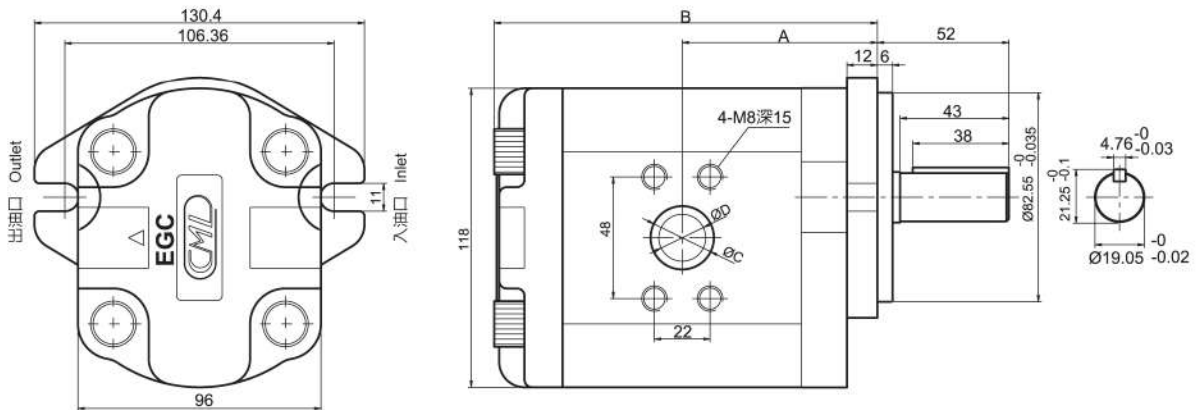
1. High volume , high efficiency and high pressure.
2. Special gear design , noise is very low.
3. Compact body and space saving
4. Aluminum alloy , gravity casting body.  
Light weight and sturdiness
5. Standard SAE two ports flange.

技術資料/TECHNICAL DATA

型式 MODEL	理論流量 THRORETICAL DISPLACEMENT (c.c/rev.)	操作壓力 OPERATING PRESSURE			容許回轉速 SHAFT SPEED RANGE (rpm)		尺寸 DIMENSION (mm)		出入油口尺寸 IN/OUTLET DIMENSION(mm)	
		持續壓力 CONTINUOUS (kgf/cm <sup>2</sup> )	最高壓力 MAX. PRESSURE (kgf/cm <sup>2</sup> )	瞬間壓力 PEAK PRESSURE (kgf/cm <sup>2</sup> )	最高 MAX.	最低 MIN.	A	B	輸入 INLET	輸出 OUTLET
EGC-19	19	230	250	280	3600	600	66	132	25	18.5
EGC-22	22	210	230	250	3600	600	68	136	25	18.5
EGC-26	26	210	230	250	3000	600	70.5	141	25	18.5
EGC-32	32	190	210	230	3000	600	75	150	25	18.5

單位 UNIT:mm

尺寸圖/DIMENSION



性能曲線圖/PERFORMANCE CURVES

