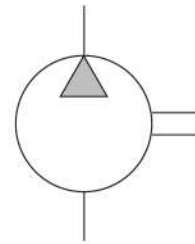


EGA

# External Gear Pump 外嚙合齒輪泵



油壓記號



SYMBOL

## 型式號碼/MODEL CODE

**EGA - 4.3 - R**

回轉方向（由軸側方向觀之）

Direction of Rotation (View from shaft end)

R: 順時針方向

R: Clockwise

L: 逆時針方向

L: Counterclockwise

排量: c.c./rev

Displacement : c.c./rev

外嚙合齒輪泵系列:

External Gear Pump Series

## 產品特性:

1. 高壓力、高效率。
2. 特殊齒型設計，低噪音，符合低噪音工作環境要求。
3. 體積小，節省機械空間。
4. 本體為鋁擠型合金，前後蓋為鋁合金壓鑄，質輕、堅韌、耐高壓。
5. 標準SAE "A" 四孔法蘭。

## FEATURE:

1. High pressure and high efficiency applicable to all kinds of machines.
2. Special gear design, low noise, agreeable to low-noise requirement.
3. Compact body and space saving.
4. Aluminum alloy, gravity casting body. Light weight and Sturdiness.
5. Standard SAE "A" four port flange.

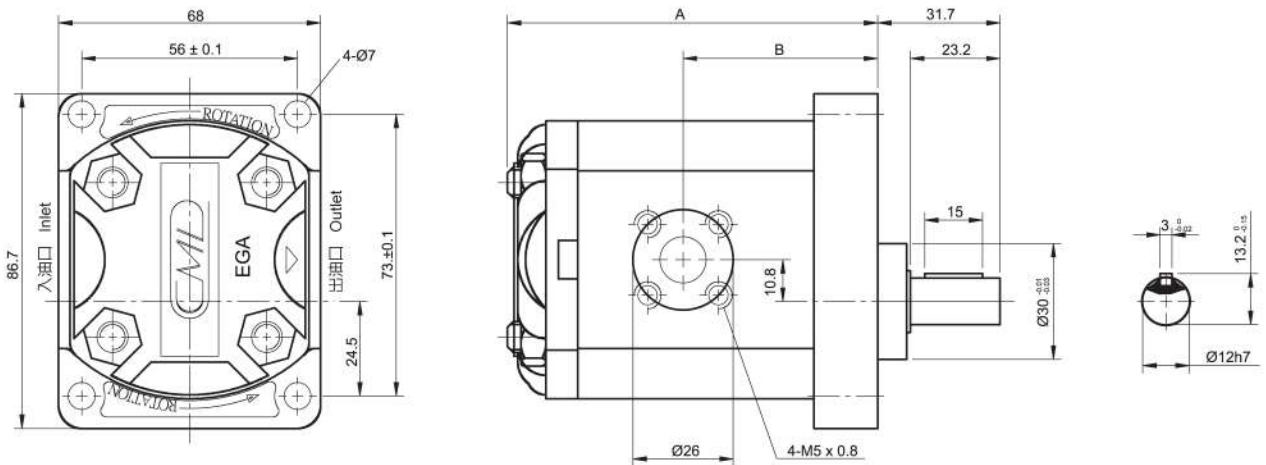
# External Gear Pump 外嚙合齒輪泵

## 技術資料/TECHNICAL DATA

型式 MODEL	理論流量 THEORETICAL DISPLACEMENT (c.c/rev.)	最高壓力 MAX. PRESSURE (kgf/cm <sup>2</sup> )	容許回轉速 SHAFT SPEED RANGE (rpm)		尺寸 DIMENSION (mm)		重量 WEIGHT (kg)	出入油口尺寸 IN/OUTLET DIMENSION(mm)	
			最高 MAX.	最低 MIN.	A	B		輸入 INLET	輸出 OUTLET
EGA-1.2	1.2	210	6000	600	75.5	37.8	1.0	10	10
EGA-1.7	1.7	210	6000	600	77	38.5	1.0	10	10
EGA-2.2	2.2	210	6000	600	79	39.5	1.0	10	10
EGA-2.6	2.6	210	6000	600	81	40.5	1.1	10	10
EGA-3.2	3.2	210	6000	600	83	41.5	1.1	12	12
EGA-3.8	3.8	210	6000	600	85	42.5	1.2	12	12
EGA-4.3	4.3	210	4000	600	87	43.5	1.2	12	12
EGA-6.2	6.2	210	4000	600	94	47	1.3	12	12
EGA-7.8	7.8	180	4000	600	100	50	1.4	12	12

## 尺寸圖/DIMENSION

單位 UNIT:mm



## 性能曲線圖/PERFORMANCE CURVES

