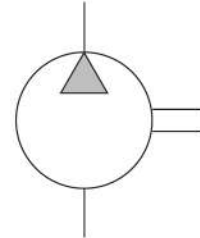


EGB, DEGB External Gear Pump 外嚙合齒輪泵



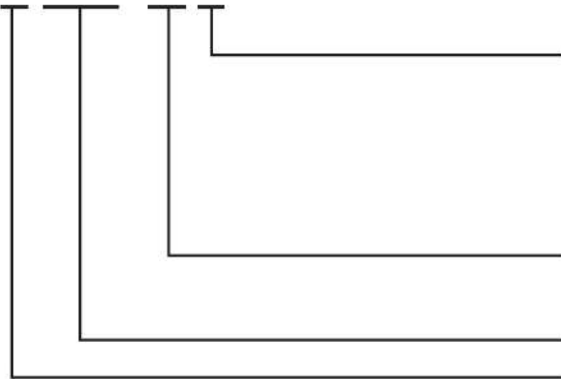
油壓記號

SYMBOL



型式號碼/MODEL CODE

D- EGB - 8 - R



回轉方向（由軸側方向觀之）

Direction of Rotation (View from shaft end)

R: 順時針方向

R: Clockwise

L: 逆時針方向

L: Counterclockwise

流量: c.c./rev

Displacement

外嚙合齒輪泵系列

External Gear Pump Series

雙排齒輪系列

Double Gears Design

產品特性:

1. 高壓力、高效率，適用於各種機械。
2. 特殊齒型設計，低噪音，符合低噪音工作環境要求。
3. 體積小，節省機械空間。
4. 本體及前後蓋皆為鋁合金重力打造，質輕、堅韌、耐高壓。
5. 標準SAE二孔型法蘭。
6. DEGB雙排齒輪設計。

FEATURE:

1. High pressure and high efficiency applicable to all kinds of machines.
2. Special gear design, low noise, agreeable to low-noise requirement.
3. Compact body and space saving.
4. Aluminum alloy, gravity casting body. Light weight and Sturdiness.
5. Standard SAE two port flange.
6. DEGB double gears design, providing higher performance.

EGB, DEGB

External Gear Pump 外嚙合齒輪泵



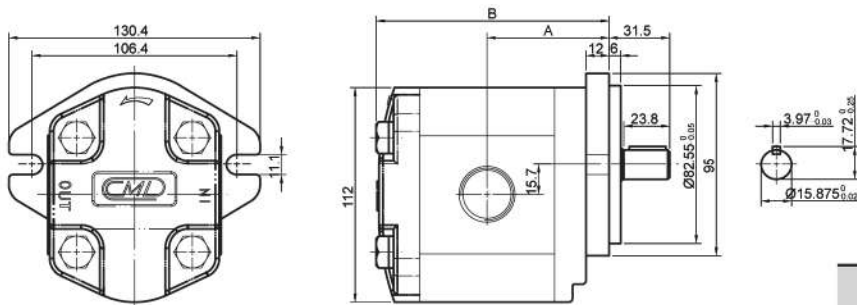
技術資料/TECHNICAL DATA

型式 MODEL	理論流量 THEORETICAL DISPLACEMENT (c.c/rev.)	最高壓力 MAX. PRESSURE (kgf/cm ²) 持續壓力 CONTINUOUS (kgf/cm ²)	容許回轉速 SHAFT SPEED RANGE (rpm)		尺寸 DIMENSION (mm)		重量 WEIGHT (kg)	出入油口尺寸 IN/OUTLET DIMENSION(mm)	
			最高 MAX.	最低 MIN.	A	B		輸入 INLET	輸出 OUTLET
EGB-6	6.2	210	4000	600	54	101	2.6	1-1/16-12UN	7/8-14UN
EGB-8	8.4	210	4000	600	56	105	2.7	1-1/16-12UN	7/8-14UN
EGB-11	11	210	4000	600	58	109	2.8	1-1/16-12UN	7/8-14UN
EGB-14	14.3	210	4000	600	61	115	3.0	1-1/16-12UN	7/8-14UN
EGB-16	16.5	210	4000	600	63	119	3.1	1-1/16-12UN	7/8-14UN
EGB-19	19.5	210	3500	600	65.5	122.4	3.3	1-1/16-12UN	7/8-14UN
DEGB-22	22.7	210	3000	600	76	137	3.6	X	
DEGB-26	26.5	210	2500	600	81	142	3.8		

尺寸圖/DIMENSION

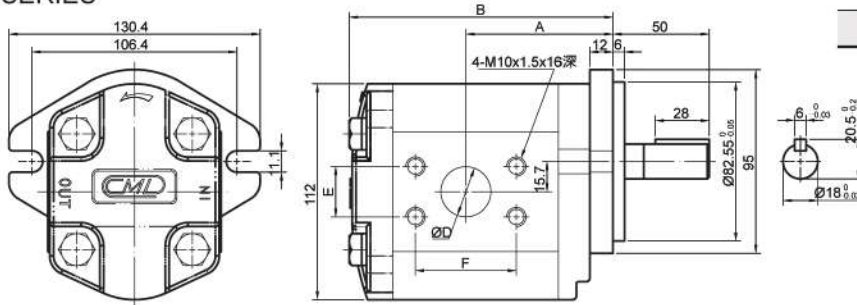
單位 UNIT:mm

■ EGB SERIES



尺寸 DIMENSION (mm)	ø26入油口 SUCTION PORT	ø19入油口 PRESSURE PORT
E	26.2	22.2
F	52.4	47.6

■ DEGB SERIES



性能曲線圖/PERFORMANCE CURVES

