

# WH系列

## Solenoid Operated Directional Valves

### 電磁換向閥



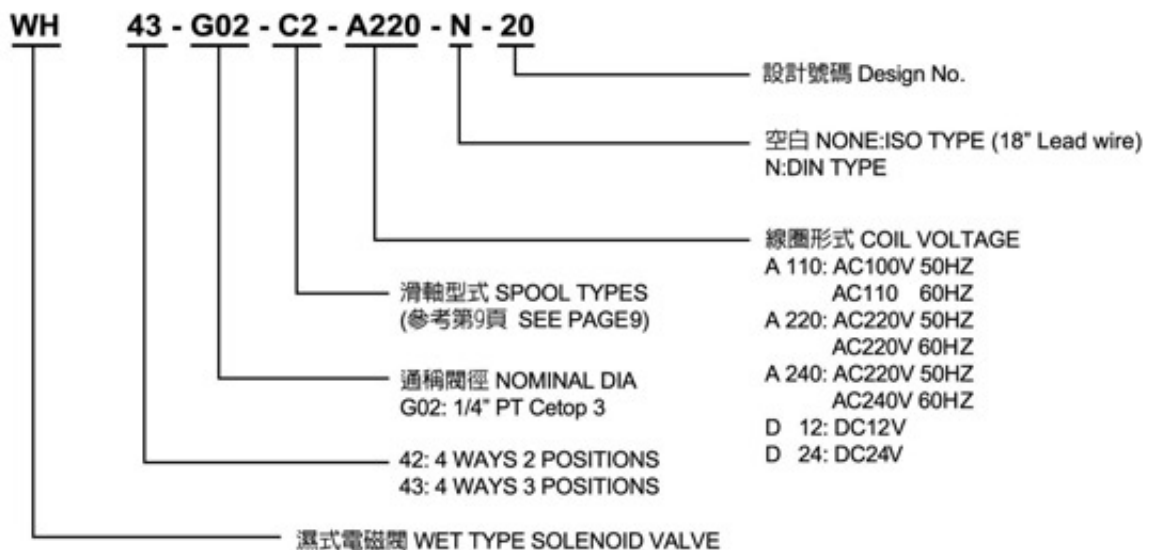
■ G02 系列



### 特性/FEATURE

- 高壓力、大流量、低噪音切換動作順暢。  
High pressure, large volume, low noise. Smooth switch over movement
- 雙流道設計、阻抗小、效率佳。  
Duo orifice designed, low resistance, high efficiency.
- 耐防水、防塵的線圈及電氣安裝設計，具有高度的安全性。  
Water & dust proof electric solenoid, high safety designed.
- ISO標準尺寸具互換性，安裝容易。  
ISO standard measurements, high interchangeability, easy to install.
- 100%檢驗，具有穩定性的高品質。  
100% inspected, high & stable quality.

### 型號說明/HOW TO ORDER



# WH系列 Solenoid Operated Directional Valves 電磁換向閥



## 規格說明/SPECIFICATIONS

■ G02系列

最高使用壓力	( Maximum operating pressure )	315 kgf / cm <sup>2</sup>
最大流量	( Rated flow capacity )	63 LPM
最大容許背壓	( Maximum tank line back pressure )	100 kgf / cm <sup>2</sup>
最高操作頻率	( Maximum frequencies of operation )	240 C.P.M. ( AC, DC )
濾油網精度	( Filtration recommended )	25 Micron or less
壓油 ( Hydraulic fluids )	礦油使用溫度範圍 0 ~ 55°C	( Mineral oil, recommendation temperature 0 ~ 55°C )
	電磁閥最高使用溫度範圍 -25 ~ 90°C	( Max temperature range -25 ~ 90°C )
	容許使用油粘度範圍 10 ~ 400 CST	( Viscosity 10 ~ 400 cSt )

## 電磁線圈/SOLENOID RATINGS

電 源 ELECTRIC SOURCE	線圈型式 COIL TYPE	電 壓 ( V ) VOLTAGE			在定格電壓下之勵磁電流和功率 CURRENT & POWER AT RATED VOLTAGE			電磁閥重量 WEIGHT (kg)
		定格電壓 SOURCE RATED	頻率 HZ	使用範圍 RANGE	起動電流 IN-RUSH CURRENT(A)	保持電流 HOLDING CURRENT(A)	功率 WATTAGE (W)	
A.C	A 110	AC100V	50	90 - 110	1.6	0.46	單 線 圈 Single solenoid : 1.6 kg  雙 線 圈 Double solenoid : 2.2 kg	
		AC110V	60	99 - 121	1.5	0.39		
	A 220	AC200V	50	180 - 220	0.8	0.23		
		AC220V	60	198 - 242	0.75	0.19		
	A 240	AC220V	50	198 - 242	0.67	0.19		
		AC240V	60	216 - 262	0.59	0.13		
D.C	D 12	DC 12V		10.8 - 13.2	2.2	2.2	26	
	D 24	DC 24V		21.6 - 26.4	1.1	1.1		

## 技術資料/TECHNICAL DATA

- 線圈容許的電壓變動範圍為定格電壓±10%  
Solenoid can be used within -10% to +10% of the rated voltage of the coil.
- 耐電壓 1500 v/sec.  
Withstand voltage 1500 v/sec.
- 絕緣電阻 100 M  
Insulation resistance over 100 M

## 附屬品/ACCESSORIES

- M5x45L固定螺絲4支, 固定扭力為50 ~ 70 kgf / cm<sup>2</sup>  
M5x45L 4 pieces mounting bolt kits, tightening torque 50 ~ 70 kgf / cm<sup>2</sup>

# WH系列

## Solenoid Operated Directional Valves

### 電磁換向閥

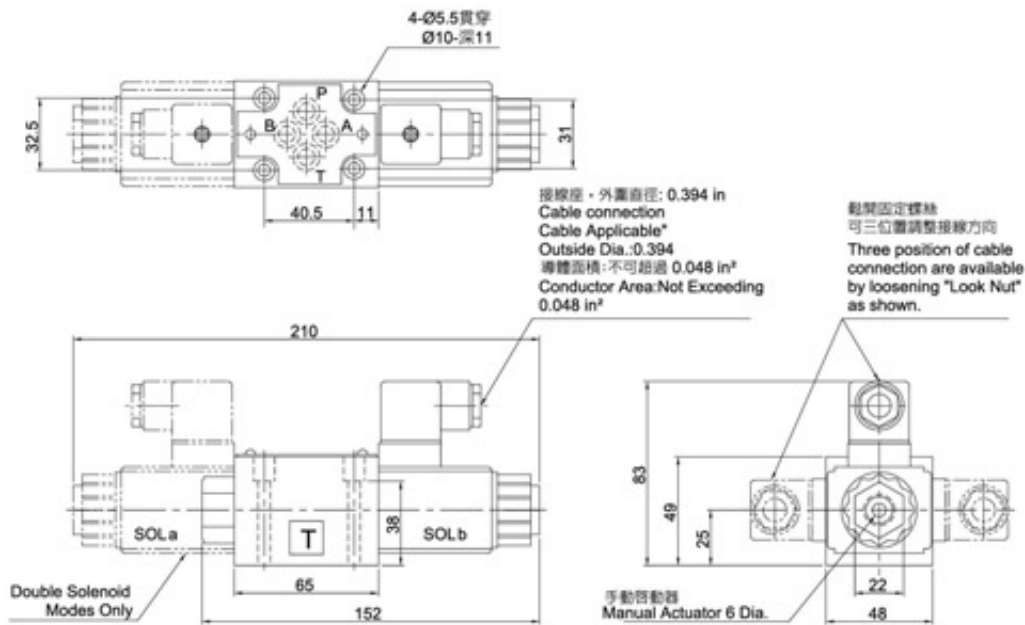


#### 安裝尺寸/INSTALLATION DIMENSIONS

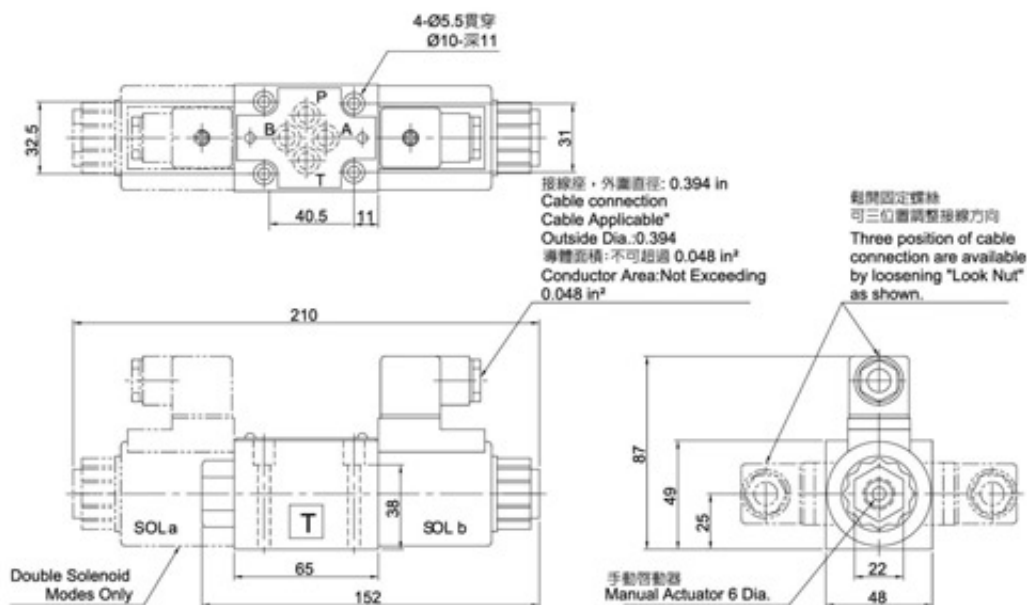
■ G02 系列

單位 UNIT : mm

#### ■ WH4\* - G02 - AC 110N / 220N / 240N



#### ■ WH4\* - G02 - DC 12N / 24N



# WH系列

## Solenoid Operated Directional Valves

### 電磁換向閥

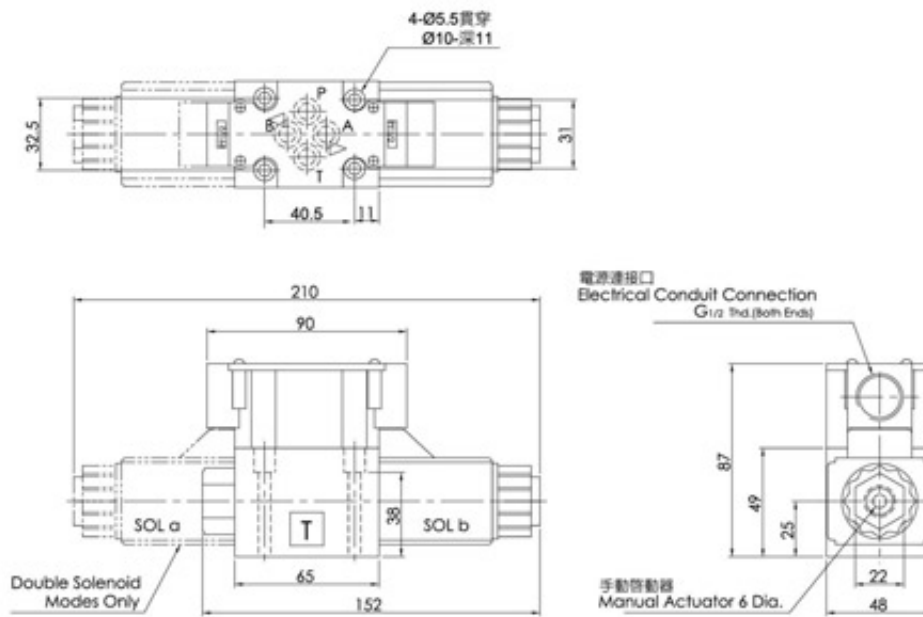


#### 安裝尺寸/INSTALLATION DIMENSIONS

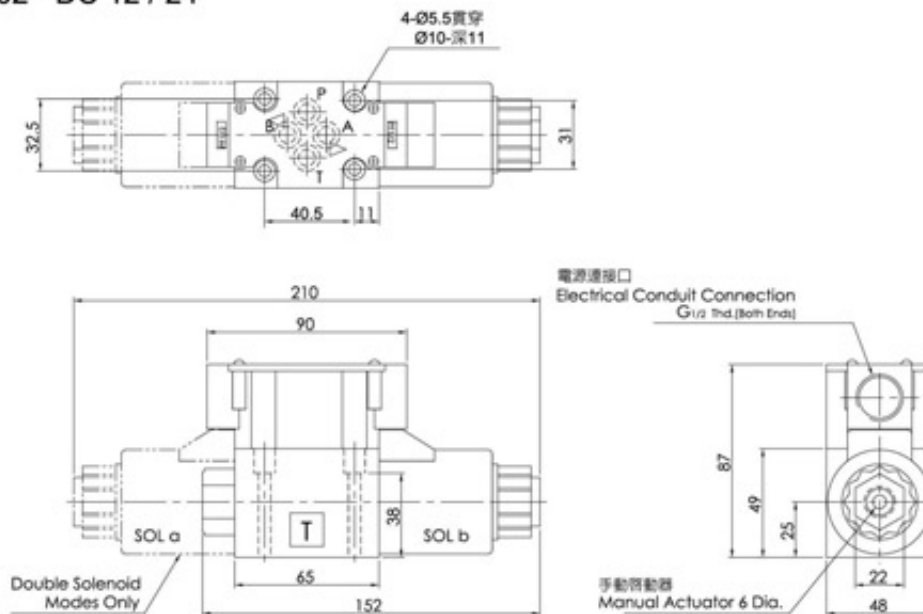
■ G02 系列

單位 UNIT : mm

#### ■ WH4\* - G02 - AC 110 / 220 / 240



#### ■ WH4\* - G02 - DC 12 / 24





# WH系列

## Solenoid Operated Directional Valves

### 電磁換向閥



#### 滑軸種類/SPOOL TYPES

■ G02 & 03 系列

單位 UNIT : mm

#### ■ 三 位 置 / SPRING CENTERED 3 POSITIONS :

WH43 - G02 (G03) - **					
C 2	C 3	C 4	C 40	C 5	C 60
C 7	C 8	C 9	C 10	C 11	C 12

#### ■ 二 位 置 / 2 POSITIONS :

WH42 - G02 (G03) - **							
B2		B2S		D2		D7	
B3		B3S		D3		D8	
B8		B8S		X			
B2A		B2AS		B2B		B2BS	
B3A		B3AS		B3B		B3BS	
B4A		B4AS		B4B		B4BS	
B40A		B40AS		B40B		B40BS	
B5A		B5AS		B5B		B5BS	
B60A		B60AS		B60B		B60BS	
B7A		B7AS		B7B		B7BS	
B8A		B8AS		B8B		B8BS	
B9A		B9AS		B9B		B9BS	
B10A		B10AS		B10B		B10BS	
B11A		B11AS		B11B		B11BS	
B12A		B12AS		B12B		B12BS	

# WH系列

## Solenoid Operated Directional Valves

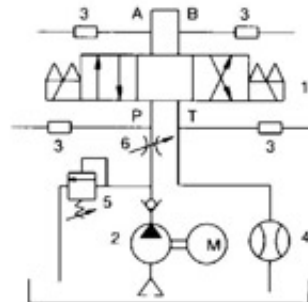
### 電磁方向控制閥



#### 壓力降特性/FEATURES

##### ■ 測試系統 / TEST SYSTEM

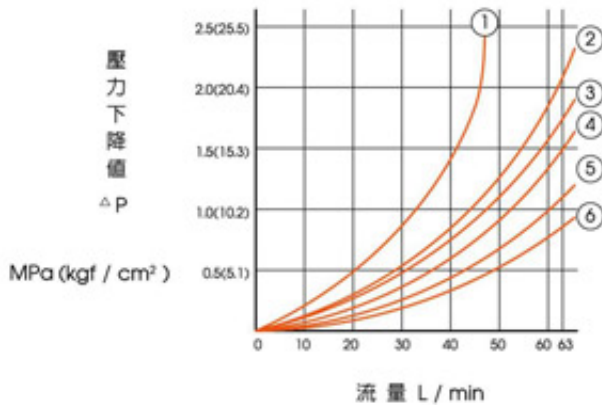
- 內齒輪泵浦(IG pump)
- 馬達(Motor)
- 變頻器(Inverter)
- 流量計(Flow meter)
- 壓力感知器(Pressure sensor)
- 調壓閥(Relief valve)
- 液壓油(Hydraulic oil)



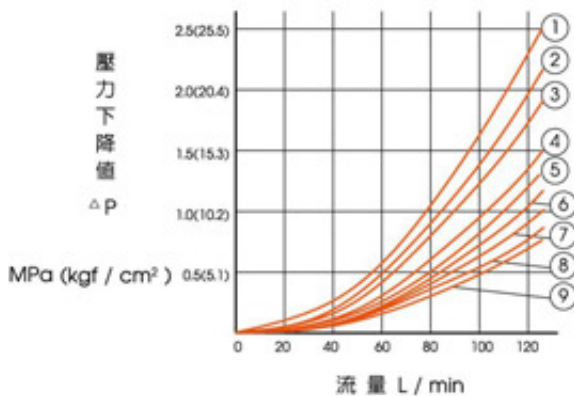
TEST CIRCUIT

■ G02 & 03 系列  
單位 UNIT : mm

##### ■ WH - G02



##### ■ WH - G03



##### ■ CONTRAST CHART BETWEEN FACTORS AND VISCOSITIES

VISCOSITY	cSt	15	20	30	40	50	60	70	80	90	100
	SSU	77	98	141	186	232	278	324	371	471	464
FACTOR(G)		0.81	0.87	0.96	1.03	1.09	1.14	1.19	1.23	1.27	1.30

The pressure drop( $\Delta P$ ) can be obtained from the formula  $\Delta P = \Delta p(G/0.85)$  for other specific gravity(G)

型式	壓力降曲線代號				
	P->A	B->T	P->B	A->T	P->T
C2	5	5	5	5	-
C3	6	6	6	6	4
C4	5	6	5	6	-
C40	5	5	5	5	-
C5	2	2	2	2	4
C6	1	1	1	1	4
C60	1	1	1	1	3
C7	6	5	6	5	-
C8	5	5	5	6	-
C9	6	5	6	5	-
D2	5	5	5	5	-
D3	5	3	5	3	-
B2	4	5	4	5	-
B3	3	3	5	5	-
B20	2	-	5	-	-
B2S	4	5	4	5	-
B3S	5	5	3	3	-
B20S	5	-	2	-	-

型式	壓力降曲線代號				
	P->A	B->T	P->B	A->T	P->T
C2	6	6	6	6	-
C3	7	7	7	7	5
C4	6	7	6	7	-
C40	6	7	6	7	-
C5	5	2	2	5	8
C6	2	2	2	2	5
C60	1	1	1	1	4
C7	7	6	7	6	-
C8	6	6	6	7	-
C9	7	6	6	6	-
B2	2	2	6	6	-
B3	3	3	6	6	-
B20	5	-	5	-	-
B2S	6	6	2	2	-
B3S	6	6	3	3	-
B20S	5	-	5	-	-