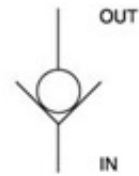


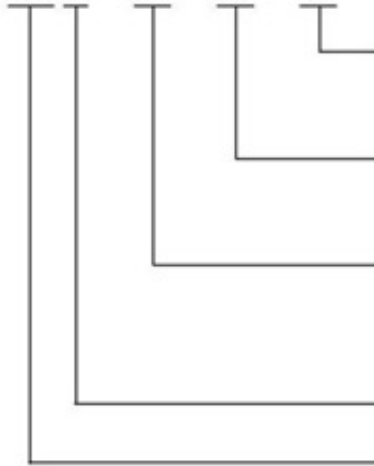
# Check Valves

止回閥



## 型號說明/HOW TO ORDER

CR G - 03 - 05 - 10



安裝型式 Mounting  
非ISO標準型 10 : Non-ISO Standard  
ISO標準型 20 : ISO Standard

開啓壓力 Cracking Pressure  
05 : 0.35 kgf/cm<sup>2</sup>  
50 : 3.5 kgf/cm<sup>2</sup>

通徑 Valve Size  
01 : 1/8"  
06 : 3/4"  
03 : 3/8"

板式安裝 G : Type Of Connection SUB-Plate Mounting

系列編號 Series Number

## 規格說明/SPECIFICATIONS

型式 MODEL	最高使用壓力 MAX. OPERATED PRESSURE kgf/cm <sup>2</sup>	開啓壓力 CRACKING PRESSURE kgf/cm <sup>2</sup>	最大流量 RATED FLOW LPM	重量 WEIGHT (kg)
CRG-03-※-※	250	05 : 0.35 50 : 3.5	40	1.7
CRG-06-※-※			125	4.1
CRG-10-※-※			250	6.6

## 附件/ ATTACHMENT

型式 MODEL	安裝螺絲 SOC HOL CAP SCREW	型式 MODEL	安裝螺絲 SOC HOL CAP SCREW
CRG-03-10	M10 x 50L ..... 4pcs	CRG-03-20	M10 x 45L ..... 4pcs
CRG-06-10	M16 x 60L ..... 4pcs	CRG-06-20	M10 x 50L ..... 4pcs
CRG-10-10	M20 x 75L ..... 4pcs	CRG-10-20	M12 x 55L ..... 6pcs

# Check Valves

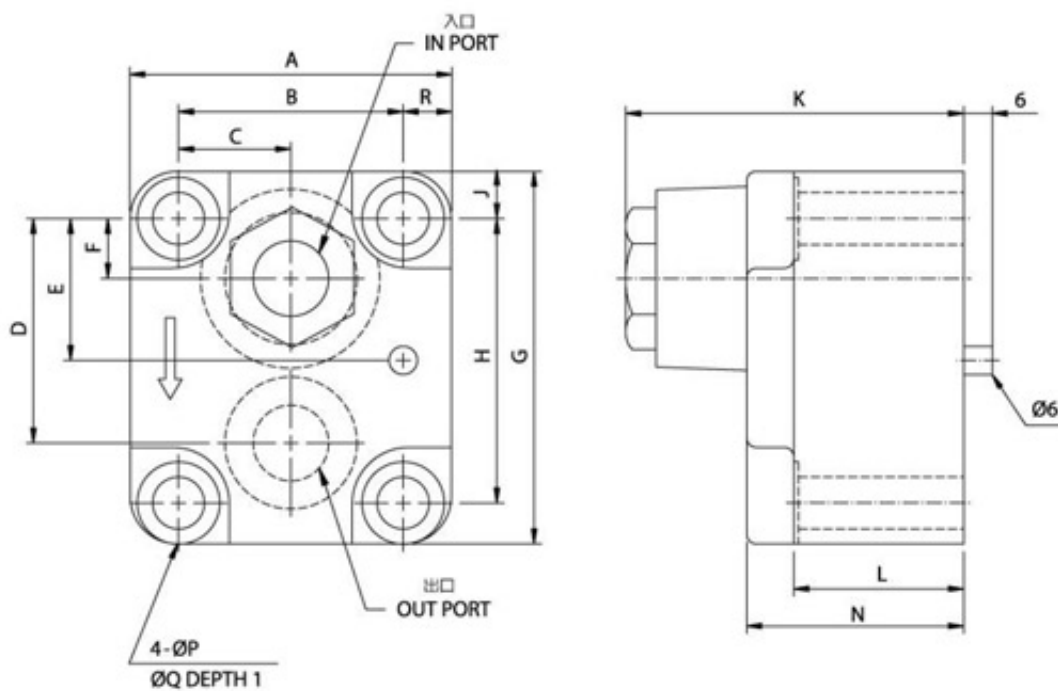
止回閥



## 安裝尺寸/INSTALLATION DIMENSIONS

單位 UNIT : mm

### ■ CRG-03.06.10-※-10



型式 MODEL	A	B	C	D	E	F	G	H
CRG-03-※-10	68	47.6	23.8	47.6	30.1	12.7	80	60.3
CRG-06-※-10	101	65.2	32.6	68.2	40.5	22.2	114	80.9
CRG-10-※-10	130	92.1	46.1	71.4	46.0	20.6	130	92.1

型式 MODEL	J	K	L	N	P	Q	R
CRG-03-※-10	10	70	36	46	11	17.5	10.2
CRG-06-※-10	16.5	81	38	54	17.5	26	16.45
CRG-10-※-10	19	100	50	67	21.5	30	18.95

# Check Valves

## 止回閥

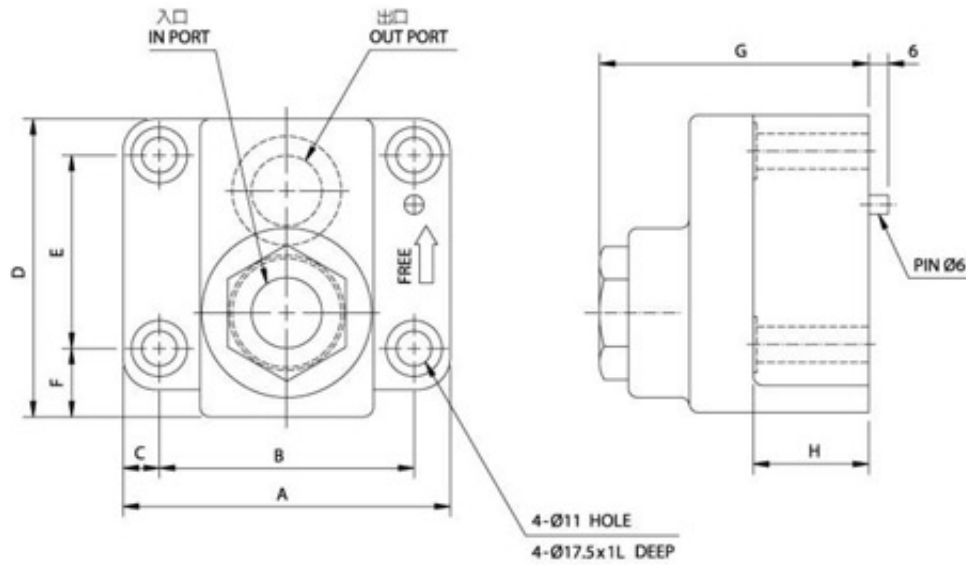


### 安裝尺寸/INSTALLATION DIMENSIONS

單位 UNIT : mm

#### ■ CRG-03.06-※-20

G03 : ISO 5781-AG-06-2-A  
G06 : ISO 5781-AH-08-2-A



型式 MODEL	A	B	C	D	E	F	G	H
CRG-03-※-20	90	66.7	11.7	72	42.9	17.5	72.5	31
CRG-06-※-20	102	79.4	11.3	93	60.3	21.4	84	36

#### ■ CRG-10-※-20

單位 UNIT : mm

G10 : ISO 5781-AJ-10-2-A

