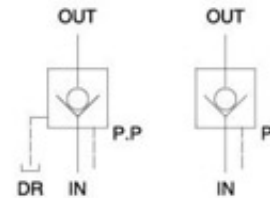
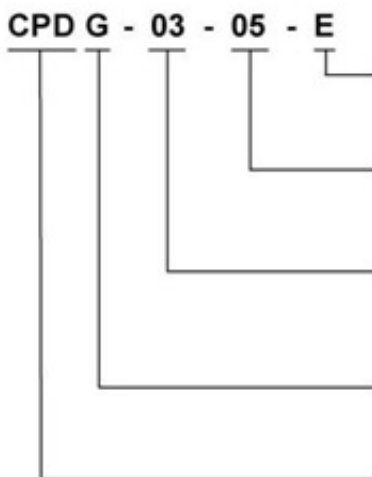


# Pilot Operated Check Valves

## 引導式止回閥



### 型號說明/HOW TO ORDER



洩流與引導 Drain And Pilot Connection  
 外部引導內部洩流 E : External Pilot & Internal Drain  
 外部引導內部洩流 ET : External Pilot External Drain

開啓壓力 Cracking Pressure  
 05 : 0.35 kgf/cm<sup>2</sup>  
 50 : 3.5 kgf/cm<sup>2</sup>

通徑 Valve Size  
 03 : 3/8"  
 06 : 3/4"  
 10 : 1-1/4"

安裝型式 Type Of Connections  
 板式安裝 G : Sub-Plate Mounting  
 管式安裝 T : Threaded Connections

系列編號 Series Number  
 液控單向閥  
 CP : Pilot Controlled Check Valve  
 釋壓型液控單向閥  
 CPD : Decompression Type Pilot Controlled Check Valve

### 附件/ ATTACHMENT

型式 MODEL	安裝螺絲 SOC HOL CAP SCREW
CP※G-03	M10 x 70L..... 4pcs
CP※G-06	M10 x 80L..... 4pcs
CP※G-10	M10 x 90L..... 6pcs

### 規格說明/SPECIFICATIONS

型式 MODEL		最高使用壓力 MAX OPERATED PRESSURE kgf/cm <sup>2</sup>	開啓壓力 CRACKING PRESSURE	最大流量 RATED FLOW LPM	重量 WEIGHT (kg)	
管式安裝 THREADED CONNECTIONS	板式安裝 SUB-PLATE MOUNTING					
CPTS-03		250	05 : 0.35 50 : 3.5	40	0.8	
CP※T-03-※-※	CP※T-03-※-※			40	3.4	4.5
CP※T-06-※-※	CP※T-06-※-※			125	6.0	7.0
CP※T-10-※-※	CP※T-10-※-※			250	11.6	12.0

# Pilot Operated Check Valves

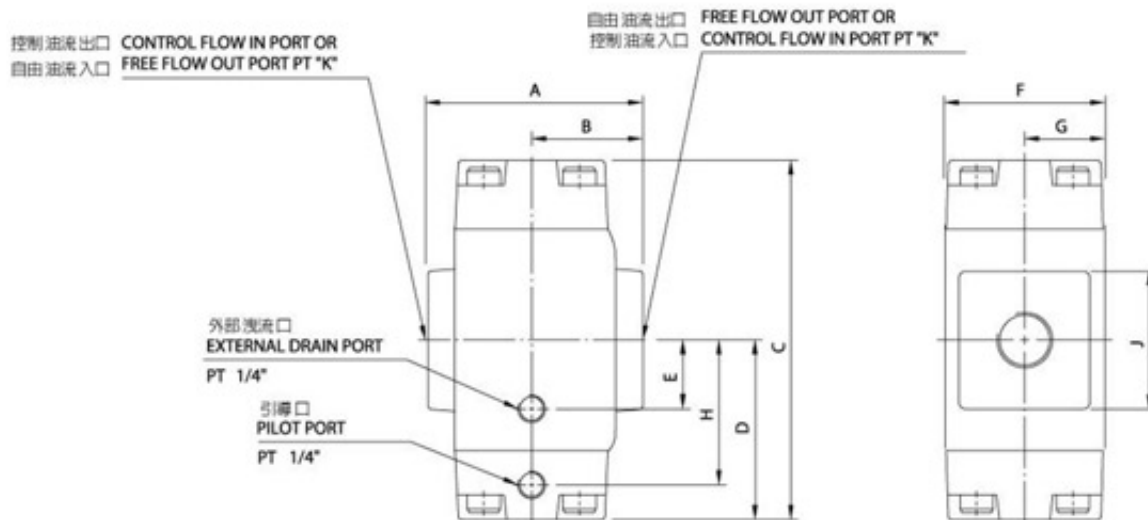


## 引導式止回閥

### 安裝尺寸/INSTALLATION DIMENSIONS

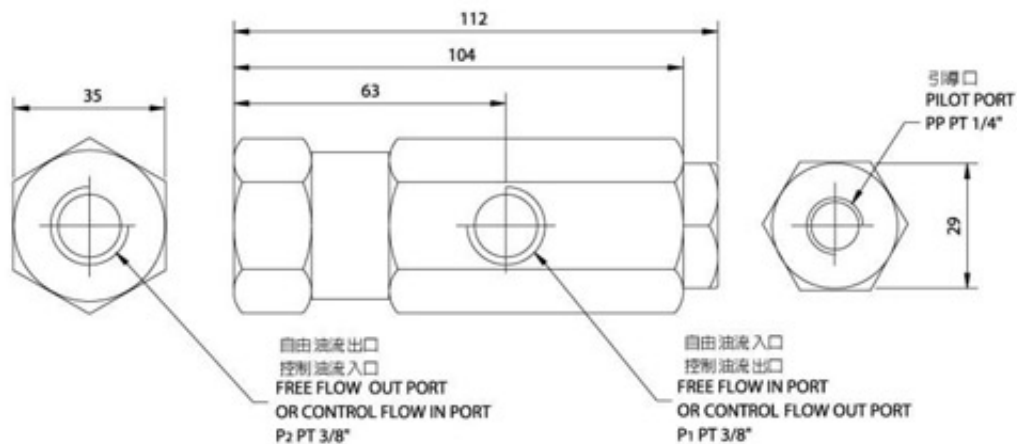
單位 UNIT : mm

#### ■ CP※T-03.06.10



型式	MODEL	A	B	C	D	E	F	G	H	J	K
CP※T-03		80	40	150.5	75	21	64	35.5	58	41	3/8"
CP※T-06		99.6	49.8	174	84	26	73	38	68	65	3/4"
CP※T-10		140	70	208	104	35	92	45	84	79	1-1/4"

#### ■ CPTS-03



# Pilot Operated Check Valves

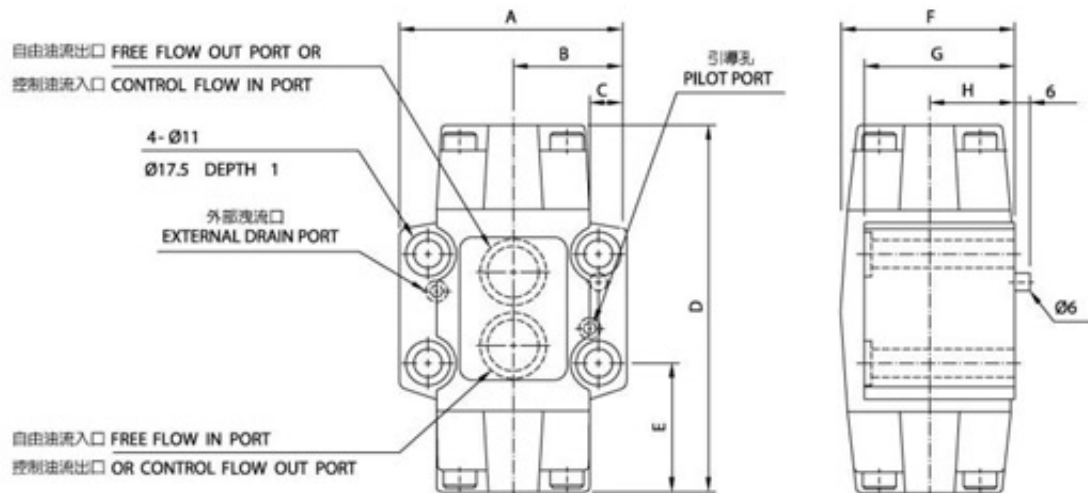
## 引導式止回閥



### 安裝尺寸/INSTALLATION DIMENSIONS

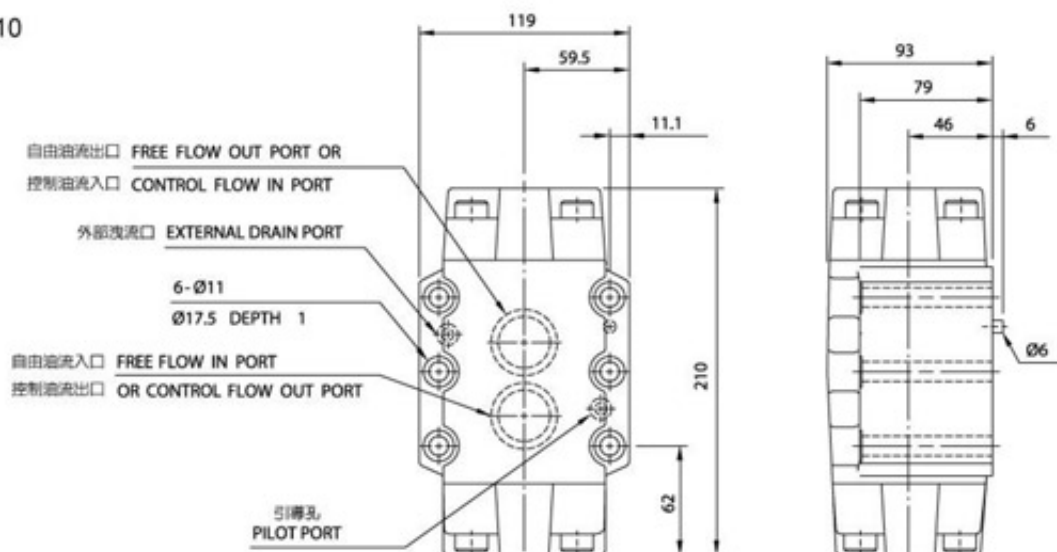
單位 UNIT : mm

#### ■ CP※G-03.06



型式 MODEL	A	B	C	D	E	F	G	H
CP※G-03	87.5	44.5	10	144	50.6	68	60	35
CP※G-06	102	51.0	11.3	174	57	80	70.5	40

#### ■ CP※G-10



# Pilot Operated Check Valves

## 引導式止回閥



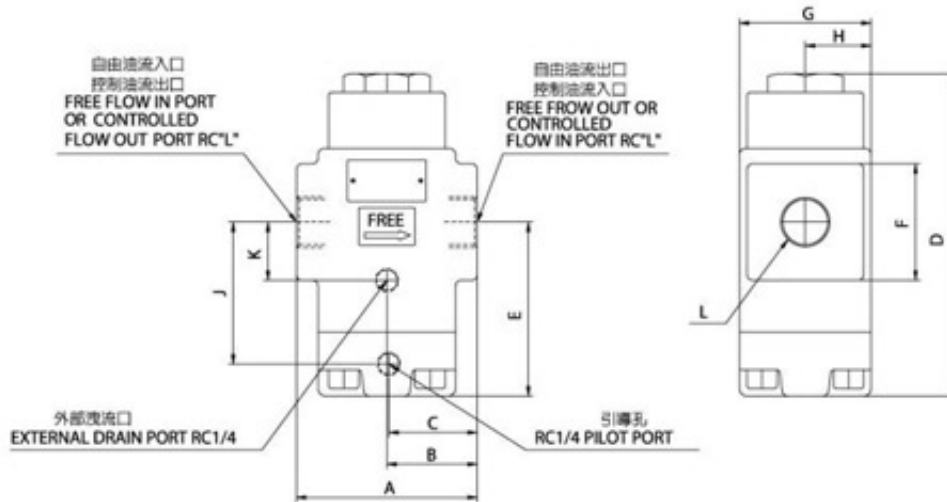
### 安裝尺寸/INSTALLATION DIMENSIONS

單位 UNIT : mm

■ CPT/CPDT-03.06.10

03 : ISO 5781-AG-06-2-A

06 : ISO 5781-AH-08-2-A

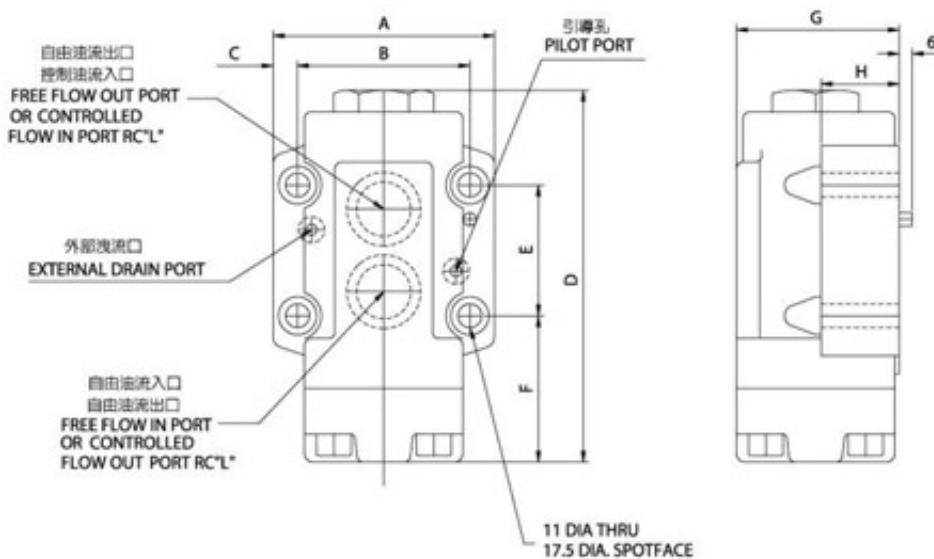


型式 MODEL	A	B	C	D	E	F	G	H	J	L	N
CP※T-03	80	40	39	150.5	84.5	∅38	60	29	67.5	26.5	3/8"
CP※T-06	96	48	47	171.5	92.5	62	72	35	75.5	31	3/4"
CP※T-10	140	70	64	203.5	113	80	82	40	96	43	1-1/4"

單位 UNIT : mm

■ CPG/CPDG-03.06

10 : ISO 5781-AJ-10-2-A



型式 MODEL	A	B	C	D	E	F	G	H	MOUNTING SURFACE
CP※G-03	90	66.7	11.7	150.5	42.5	66	62	31	ISO 5781-AG-06-2-A
CP※G-06	102	79.4	11.3	171.5	60.3	67.5	74	36	ISO 5781-AG-08-2-A

# Pilot Operated Check Valves



## 引導式止回閥

### 安裝尺寸/INSTALLATION DIMENSIONS

單位 UNIT : mm

#### ■ CPDG/CPDG-10

